



dichtungstechnik gmbh

Nelkenweg 8a - 86641 Rain am Lech - Germany

Tel. 09090-705880 - Fax 09090-705888

mail@billi-seals.de - www.billi-seals.de



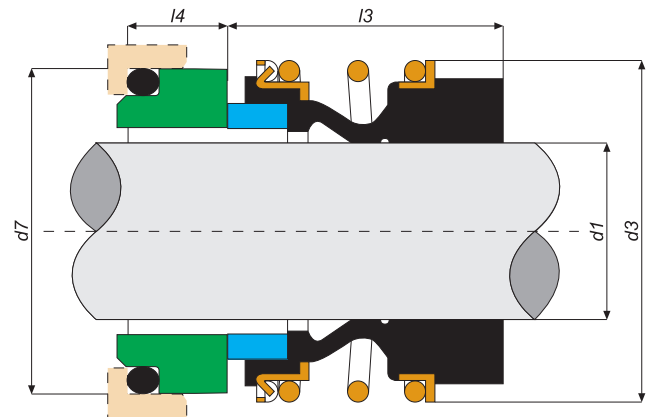


### Billi® BB30B

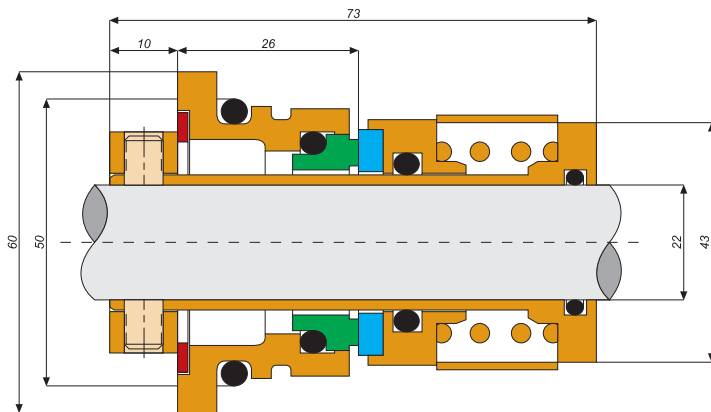
Gummibalgdichtung als Alternative zu Grundfos® Typ A, Typ B, Typ C für die Pumpen: CHI, CHIE, CRK, SPK, CP, CR, CRN, LM, LP, NM, NP, DNM, DNP, CLM, TP, TPD & AP; erhältlich in Kohle/Wolframkarbid oder Wolframkarbid/Wolframkarbid, EPDM oder VITON® Elastomer, in den Größen: 12 mm, 16 mm, 22 mm und 33 mm.

### Billi® BB30B

Elastomer bellows seal designed to replace the Grundfos® Seal Style A, Style B, Style C for Pumps Style: CHI, CHIE, CRK, SPK, CP, CR, CRN, LM, LP, NM, NP, DNM, DNP, CLM, TP, TPD & AP. Available in Carbon vs. Tungsten carbide or Tungsten Carbide vs. Tungsten Carbide, EPDM or VITON® rubber, in the sizes: 12 mm, 16 mm, 22 mm and 33 mm.



d1 mm	d3 mm	d7 mm	l3 mm	l4 mm
12	24,00	23,00	25,90	15,00
16	28,00	27,00	28,40	12,30
22	36,00	37,00	30,00	11,10
33	51,00	48,00	35,00	7,50



### Billi® BB30E

Patronendichtung als Alternative zu Grundfos® Typ E. Ideal als Ersatz für Grundfos® Pumpe Typ MTR, CR/CRN 32, CR/CRN 45, CR/CRN 64, CR/CRN90; erhältlich in Kohle/Wolframkarbid, SiC/SiC oder Wolframkarbid/Wolframkarbid; EPDM oder VITON® Elastomer, in der Größe 22 mm

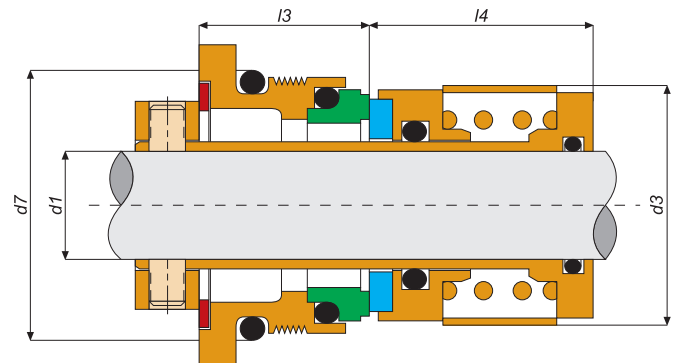
### Billi® BB30E

Cartridge seal to replace the Grundfos® Seal Style E. Ideal replacement for Grundfos® Pump Style MTR, CR/CRN 32, CR/CRN 45, CR/CRN 64, CR/CRN90. Available in Carbon vs. Tungsten Carbide, SiC/SiC or Tungsten Carbide vs. Tungsten Carbide, EPDM or VITON® rubber, in the size: 22 mm



### Billi® BB30H

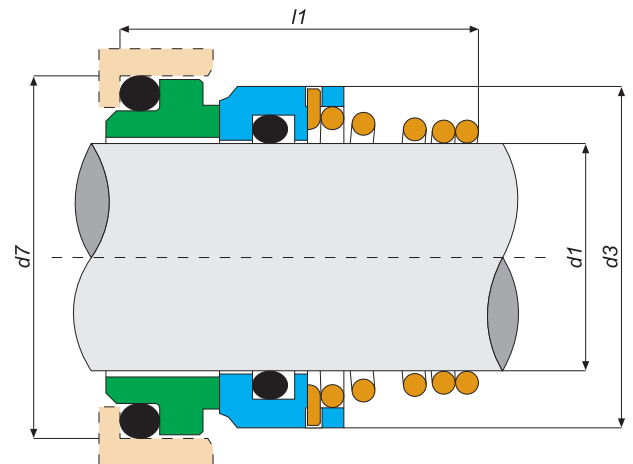
Patronendichtung mit Schraube als Alternative zu Grundfos® Typ H. Ideal als Ersatz für Grundfos® Pumpen Typ MTR, CR/CRN 32, CR/CRN 45, CR/CRN 64, CR/CRN90; erhältlich in Kohle/Wolframkarbid, SiC/SiC oder Wolframkarbid/Wolframkarbid; EPDM oder VITON® Elastomer, in den Größen: 12 mm und 16 mm.



d1 mm	d3 mm	d7 mm	l3 mm	l4 mm
12	25,20	29,00	19,50	32,00
16	29,70	34,00	20,50	32,00

### Billi® BB30H

Cartridge seal with screw to replace the Grundfos® Seal Style H. Ideal replacement for Grundfos® Pump Style MTR, CR/CRN 32, CR/CRN 45, CR/CRN 64, CR/CRN90 Available in Carbon vs. Tungsten carbide, SiC/SiC or Tungsten Carbide vs. Tungsten Carbide; EPDM or VITON® rubber, in the sizes: 12 mm and 16 mm.



**Billi® BB1 & BB1S**

Sind unsere Alternative zu Hilge®

Euro-HYGIA®, F&B-HYGIA®, Sipla, Norm-Durachrom, Contra,

Hygiana, Durietta, Maxa und Maxana Pumpen;

erhältlich in 1.4301/Kohle (FDA zugelassen), SiC/SiC oder WC/WC;

EPDM oder VITON® Elastomer (FDA zugelassen), in den Größen: 19 mm, 28 mm, 38 mm, 30 mm, 40 mm und 50 mm.

**Serie BB1**

d1 mm	d3 mm	d7 mm	l1 mm
19,00	30,00	30,90	33,00
28,00	40,00	43,30	38,00
38,00	53,00	60,50	50,50

**Billi® BB1 & BB1S**

Are our alternative to suit Hilge®

Euro-HYGIA®, F&B-HYGIA®, Sipla,

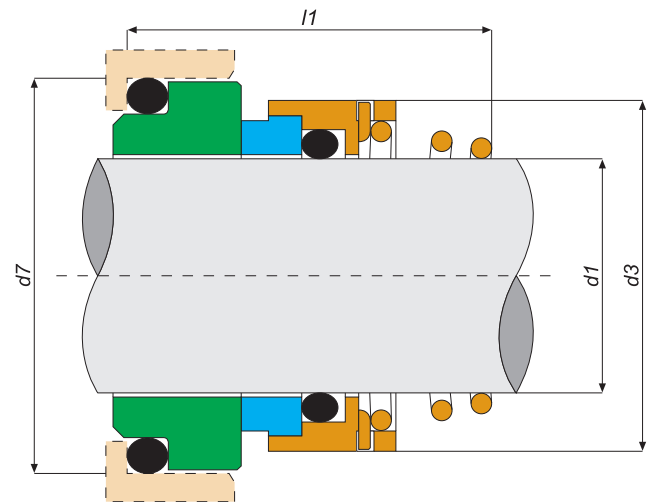
Norm-Durachrom, Contra,

Hygiana, Durietta, Maxa und Maxana Pumpen.

Available in SS304/Carbon (FDA certified),

SiC/SiC or TC/TC; EPDM or VITON® rubber (FDA certified),

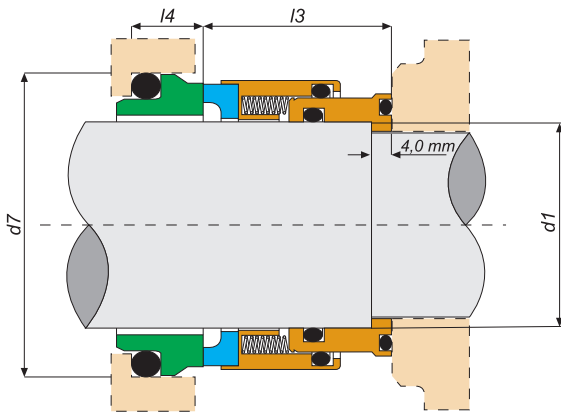
in the sizes: 19 mm, 28 mm, 38 mm, 30 mm, 40 mm und 50 mm.



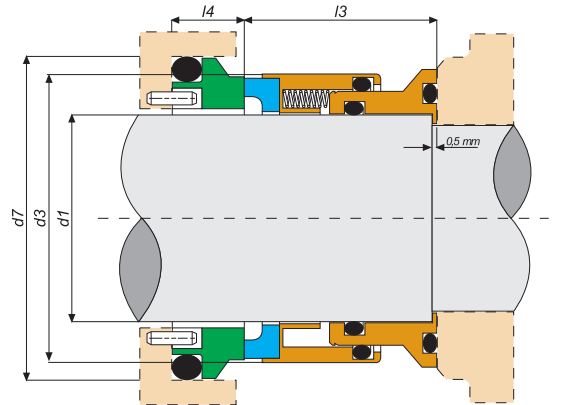
**Serie BB1S**

d1 mm	d3 mm	d7 mm	l1 mm
19,00	31,00	35,00	29,50
28,00	40,00	42,00	35,50
38,00	53,00	55,00	42,50
30,00	43,00	45,00	42,50
40,00	56,00	58,00	45,00
50,00	66,00	70,00	47,50

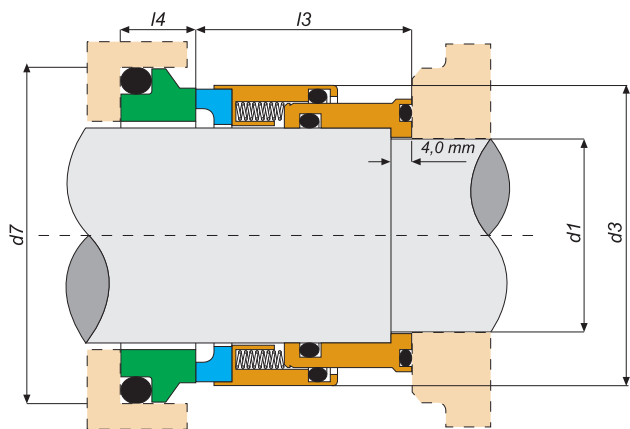




d1 mm	d3 mm	d7 mm	l3 mm	l4 mm
19,00	33,50	30,90	29,00	8,00
28,00	40,00	43,30	33,00	9,00
38,00	52,00	60,50	43,00	11,50



d1 mm	d3 mm	d7 mm	l3 mm	l4 mm
28,00	43,00	48,00	34,50	10,50
38,00	52,80	57,10	35,00	10,50



d1 mm	d3 mm	d7 mm	l3 mm	l4 mm
28,00	43,00	48,00	38,00	10,50

### Billi® Serien BB8H

sind unsere Gleitringdichtungen für Sterilanwendungen. Diese GLRD haben geschützte Federn die sich ausserhalb des Mediums befinden. Die Standard Werkstoffpaarung ist: SiC/SiC/EPDM.

### Billi® Series BB8H

are our mechanical seals for aseptic applications. These Seals have protected springs which are outside the medium. Standard material is: SiC/SiC/EPDM.