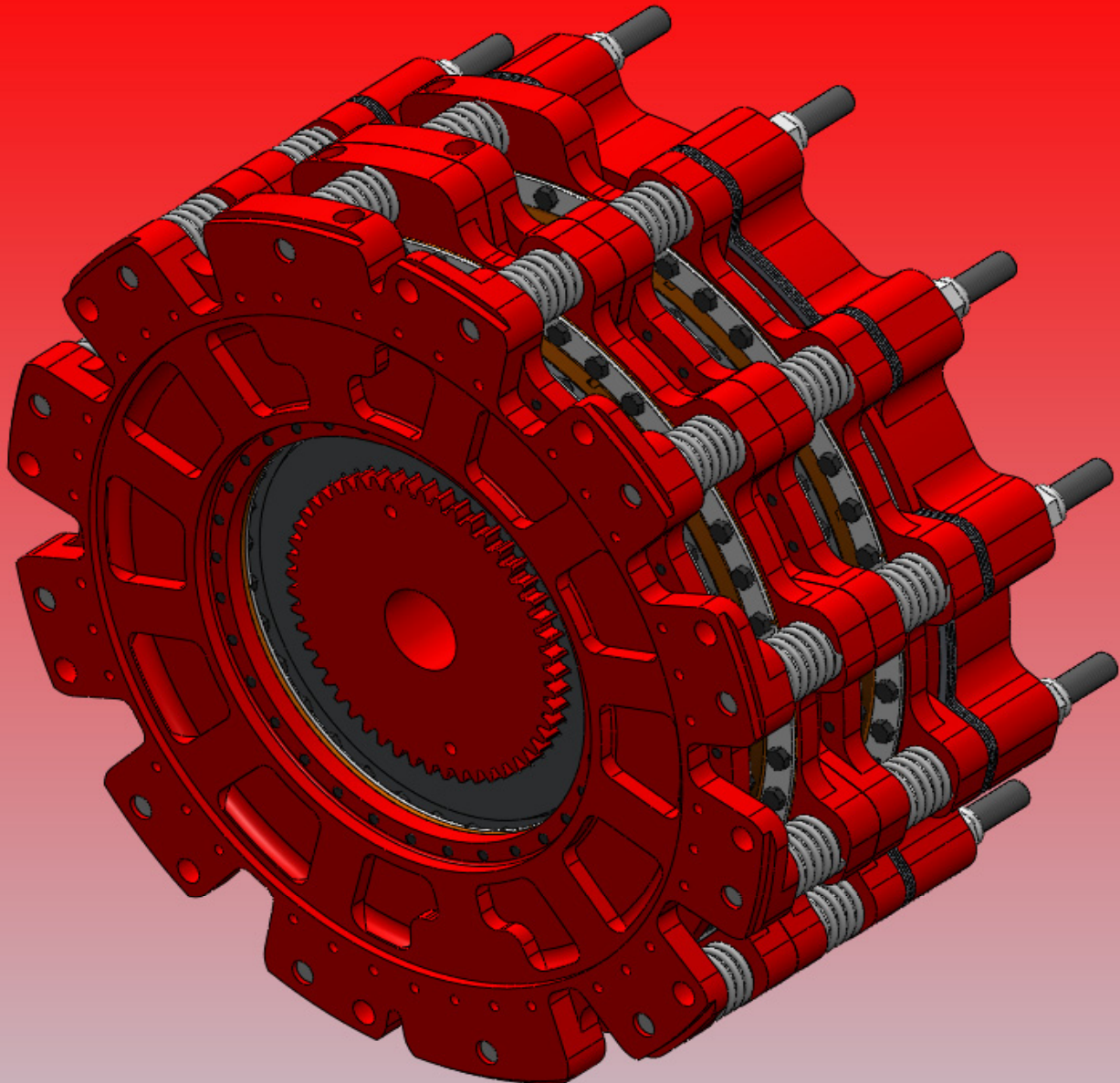
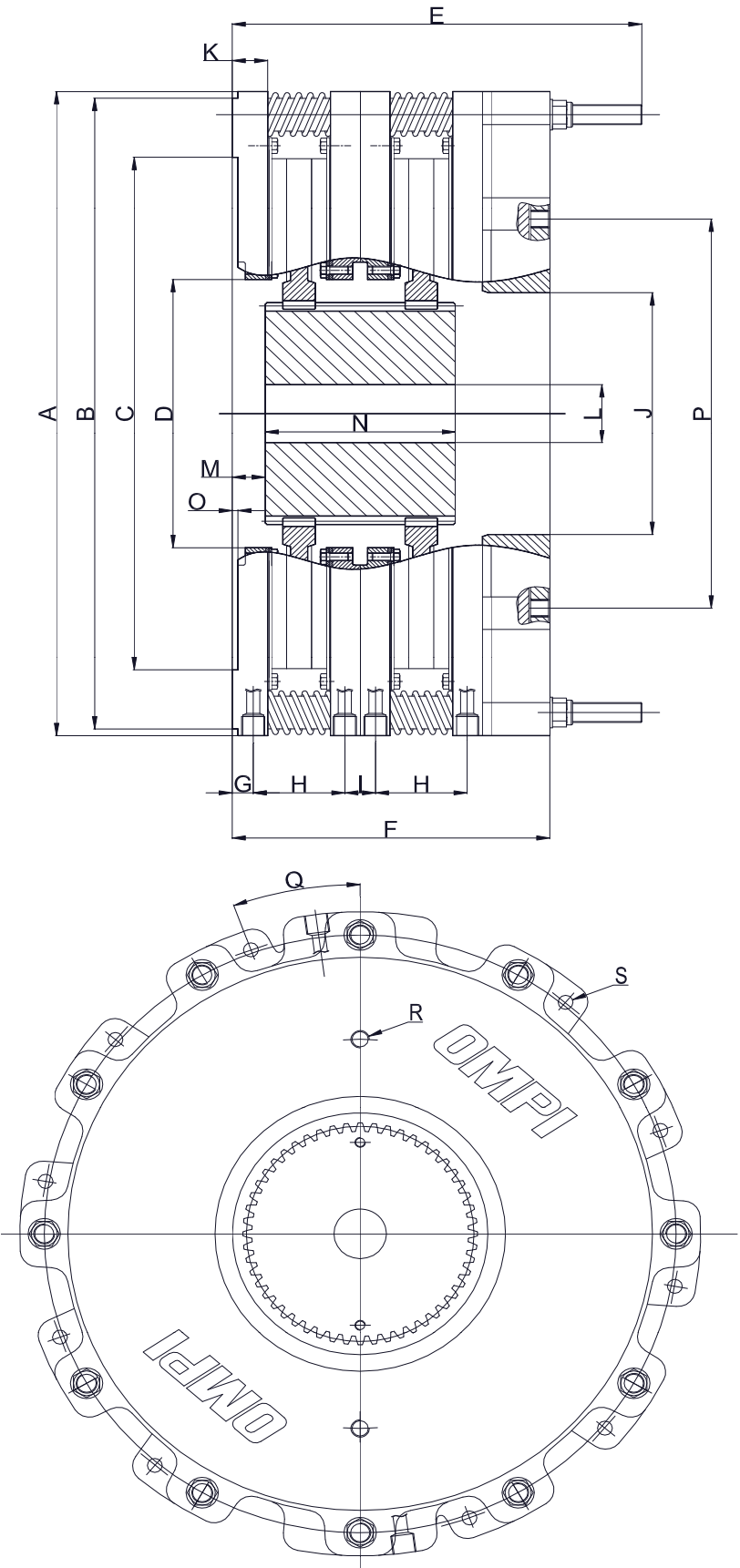


FRENI RAFFREDDATI AD ACQUA
WATER COOLED BRAKES

SERIE WC
SERIES



**DISEGNO
DRAWING**



DIMENSIONI mm
DIMENSIONS (Inches)

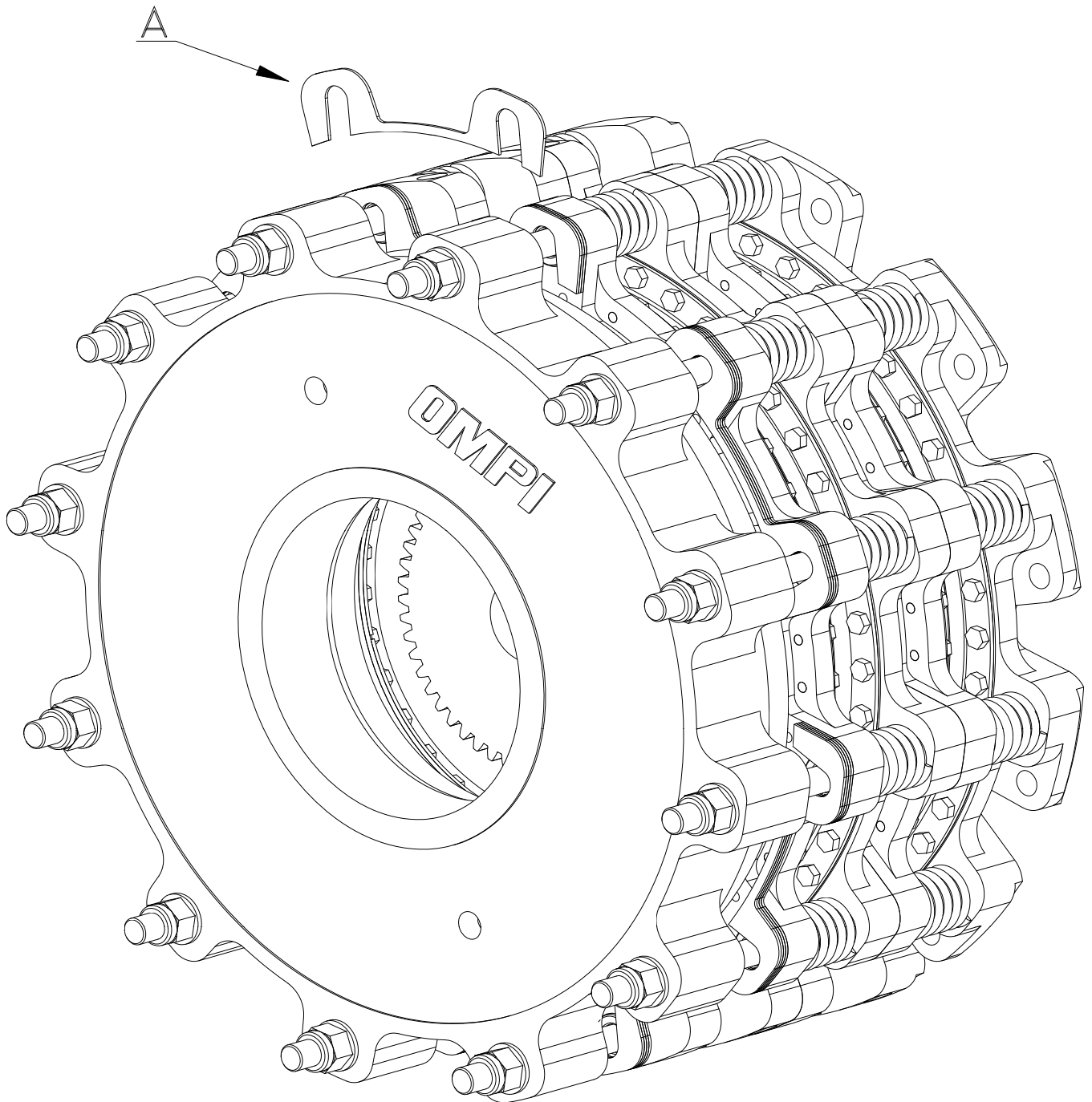
TIPO Type		WC0-18	WC0-19	WC0-24	WC0-25	WC0-36
A		600(23.4)	625,6(24.4)	778(30.35)	808(31.51)	1139,5(44.45)
B		590,5(23.03)	590,5(23.03)	761,9(24.15)	761,9(24.15)	1130,2(44.08)
C		463,5(18.08)	463,5(18.08)	619(24.15)	619(24.15)	466,7(18.20)
D		280(10.92)	292(11.39)	324(12.64)	338(13.19)	419(16.34)
E	1	210,7(8.22)	210,7(8.22)	283(11.04)	284(11.08)	346,5(13.51)
	2	340,5(13.28)	340,5(13.28)	468(18.25)	470(18.33)	538,5(21.02)
	3	472,1(14.51)	472,1(14.51)	658(19.6)	661(19.72)	750,5(24.79)
	4	602,8(23.51)	602,8(23.51)	847(30.03)	851(33.12)	947,5(36.95)
F	1	170,7(6.66)	170,7(6.66)	223,2(8.7)	224,2(8.74)	281,5(10.98)
	2	271,4(10.58)	271,4(10.58)	362,9(14.15)	364,9(14.23)	458,5(17.88)
	3	372,1(14.51)	372,1(14.51)	502,6(19.60)	505,6(19.72)	635,5(24.79)
	4	472,8(18.44)	472,8(18.44)	642,3(25.05)	646,3(25.21)	812,5(31.69)
G		21(0.82)	21(0.82)	24(0.94)	25(0.98)	35(1.37)
H		71,7(2.8)	71,7(2.8)	104,7(4.08)	103,7(4.04)	121(4.72)
J		216(8.42)	238,6(9.31)	292(11.39)	312(12.17)	419(16.34)
K		33,5(1.31)	33,5(1.31)	40,5(1.58)	41,5(1.62)	60(2.34)
I		29(1.13)	29(1.13)	35(1.37)	37(1.44)	56(2.19)
L	Min	57(2.22)	57(2.22)	70(2.73)	70(2.73)	101(3.94)
	Max	136(5.31)	136(5.31)	178(6.94)	178(6.94)	257(10.02)
N	1	50(1.95)	51(1.99)	77(3)	77(3)	71(2.77)
	2	151(5.89)	151(5.89)	217(8.46)	217(8.46)	256(9.99)
	3	252(9.83)	252(9.83)	356,5(13.9)	358(13.96)	433(16.89)
	4	353(13.77)	353(13.77)	500(19.5)	500(19.5)	610(23.79)
M		31,75(1.24)	31,75(1.24)	37,7(1.47)	38,7(1.51)	60,3(2.35)
O		6,5(0.25)	6,5(0.25)	6,5(0.25)	6,5(0.25)	7(0.27)
P		363(14.16)	363(14.16)	470(18.33)	471(18,37)	711,2(27.74)
Q		20°	20°	20°	20°	14,5°
R	N°	2	2	2	2	3
	Taglia/Size	1/2"	1/2"	1/2"	1/2"	1/2"
	∅	360(14.04)	360(14.04)	470(18.33)	470(18.33)	711,2(27.73)
S	N°	10	10	10	10	14
	Taglia/Size	16	16	16	16	27
	∅	558,8(22)	558,8(22)	730,2(28.75)	730,2(28.75)	1066,8(42)

DATI TECNICI TECHNICAL DATA

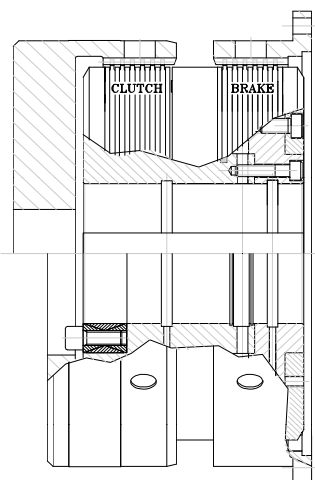
TAGLIA <i>Size</i>	COPPIA FRENO 7 Bar <i>Brake torque 7 Bar</i>		VELOCITA' MASSIMA	FLUSSO DELL'ACQUA	INERZIA	PESO
	Alto coef. <i>High Coeff</i>	Basso coef <i>Basso coef</i>	<i>Max Speed</i>	<i>Water flow</i>	<i>Inertia</i>	<i>Weight</i>
	<i>Nm</i>	<i>Nm</i>	<i>rpm</i>	<i>L/min</i>	<i>Kgm²</i>	<i>Kg</i>
118	7950	3600	850	45	0,75	189
218	15800	7220	850	91	1,57	281
318	23800	10800	850	136	2,36	395
418	31800	14400	850	181	3,17	503
119	9100	4140	850	45	0,92	213
219	18200	8280	850	91	1,95	298
319	27300	12420	850	136	2,97	405
419	36400	16560	850	181	3,99	510
124	18400	8350	640	102	4,13	386
224	36800	16700	640	205	8,84	654
324	55200	25050	640	307	12,83	920
424	73600	33400	640	409	17,19	1189
125	19800	8900	640	102	4,61	525
225	39600	17800	640	205	9,57	710
325	59400	26700	640	307	14,52	962
425	78200	35600	640	409	19,48	1250
136	60700	21500	425	246	21,94	1110,5
236	121400	55000	425	492	21,94	1883
336	182100	82500	425	738	25,15	2656,5
436	242800	110000	425	984	28,82	3462

RECUPERO DEL GIOCO WEAR GAP COMPENSATION

Quando i ferodi si consumano è possibile recuperare il gioco rimuovendo gli spessori(A)
When the friction material wears, it is possible to compensate the gap removing the spacers(A)



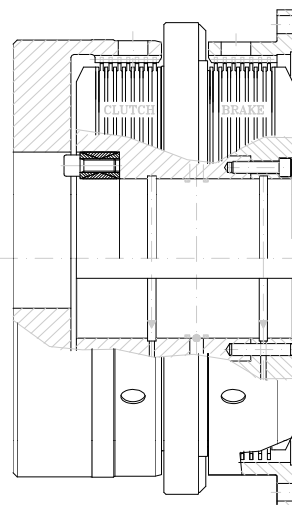
ALTRI PRODOTTI OTHER PRODUCTS



SERIE WO - WO SERIES

Gruppi freno/frizione a comando idraulico in bagno d'olio
Hydraulically actuated clutch/brake units, wet running

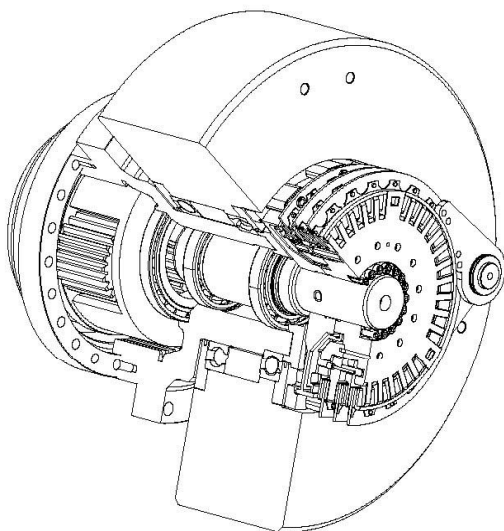
Coppie frizione - *Clutch torque values* : 1.000 ÷ 445.000 Nm
Coppie freno - *Brake torque values* : 200 ÷ 205.000 Nm



SERIE WA - WA SERIES

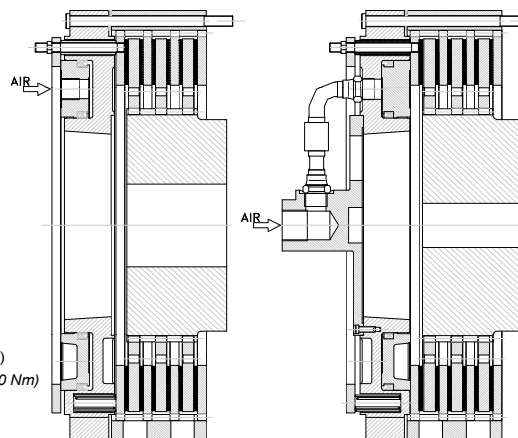
Gruppi freno/frizione a comando pneumatico multidisco in bagno d'olio
Air actuated multi-plate clutch/brake units, wet running

Coppie frizione - *Clutch torque values* : 700 ÷ 110.000 Nm
Coppie freno - *Brake torque values* : 900 ÷ 35.000 Nm



OMPIPAC

Trasmissione premontata con gruppo freno/frizione a comando idraulico o pneumatico, per montaggio diretto su eccentrico o su ulteriore riduzione
Preassembled drive with pneumatic or hydraulic clutch/brake unit, for direct mounting on the crankshaft or on a further reduction



SERIE SB - SB SERIES

Freno a pressione di molle (mono-, bi- o tridisco) (Coppia fino a 33000 Nm)
Spring loaded brake (single, double or three-plate) (Torque value: up to 33000 Nm)

SERIE SK - SK SERIES

Frizione a comando pneumatico (mono-, bi- o tridisco) (Coppia fino a 50000 Nm)
Air actuated clutch (single, double or three-plate) (Torque value: up to 50000 Nm)